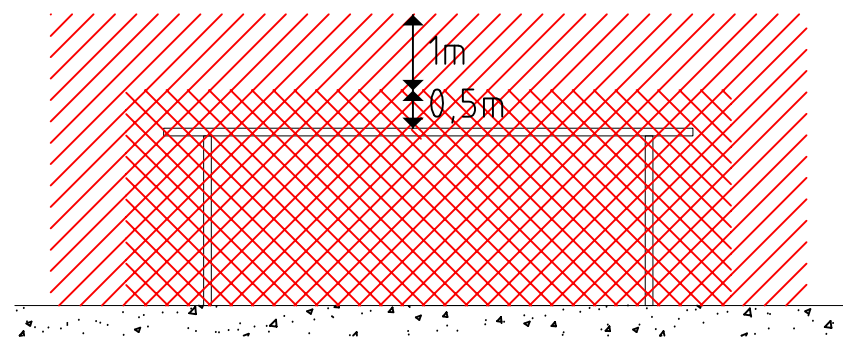
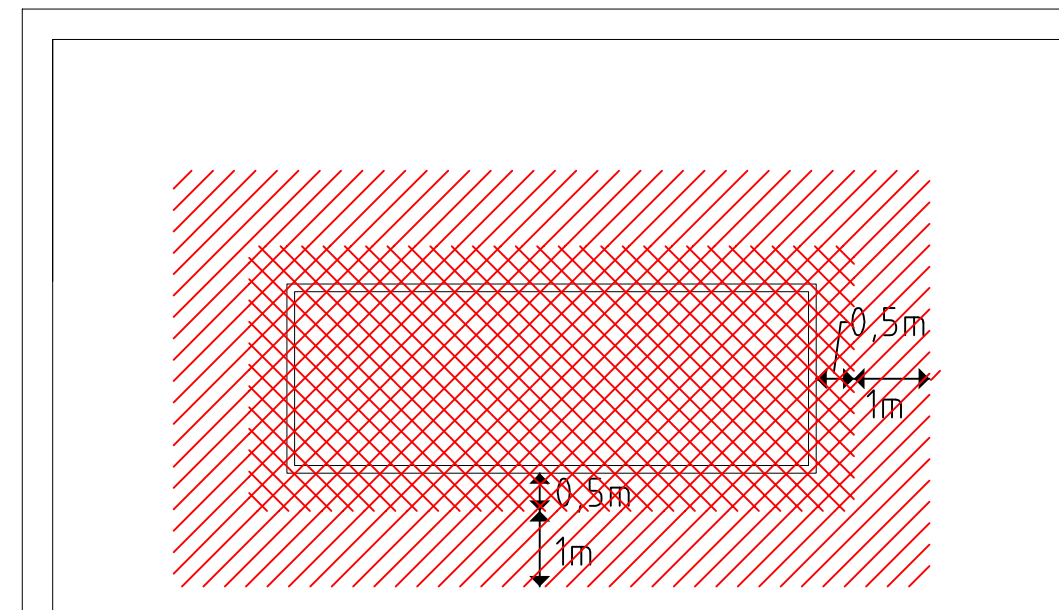


KLASSNINGSPLAN

ÖPPEN HANTERING AV ENSTAKA LITER PÅ ARBETS BÄNK UTAN PUNKTUTSUG



SEKTION



PLAN

KLASSNING

KLASSNINGSGRUNDER ENLIGT
SEK HANDBOK 426 (UTG 4)

ÄMNE SOM HANTERAS OCH LAGRAS:
DIV. BRANDFARLIG VÄTSKA

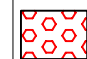
TEMPERATURKLASS: T3

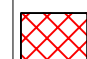
EXPLOSIONSGRUPP: IIB


ZON 0 -

ZON 1 0,5m I HORIZONTAL LED KRING
ÖPPEN HANTERING OCH I
VERTIKAL LED FRÅN GOLV TILL
0,5m ÖVER HANTERINGEN.

ZON 2 1m I HORIZONTAL LED KRING
ZON 1

 ZON 0 RISKOMR I VILKET EN
EXPLOSIV GASBLAND-
NING FÖREKOMMER
STÄNDIGT ELLER LÅNG-
VARIGT.

 ZON 1 RISKOMR I VILKET EN
EXPLOSIV GASBLAND-
NING FÖRVÄNTAS FÖRE-
KOMMA TILLFÄLLIGT VID
NORMAL HANTERING.

 ZON 2 RISKOMRÅDE I VILKET
EXPLOSIV GASBLAND-
NING INTE FÖRVÄNTAS
FÖREKOMMA VID NORMAL
HANTERING OCH OM DEN
LIKVÄL FÖREKOMMER,
I SÅ FALL ENDAST
SÄLLAN ELLER KORT-
VARIGT.

VENTILATIONSKANAL KLASSAS LIKA
SOM DET OMRÅDE VARIFRÅN LUFTEN
SUGS, FRAM TILL SAMLINGSKANAL DÄR
UTSPÄDNING SKER.



BET	ANT	ÄNDRINGEN AVSER	DATUM	SIGN

KLASSNINGSPLAN

KEMISKA INSTITUTIONEN, KEMICENTRUM
LUNDS UNIVERSITET

UPPDRAG NR 60202071	RITAD/KONSTR AV JJ	HANDELAGGARE JK
------------------------	-----------------------	--------------------

DATUM 2015-01-12	ANSVARIG JAKOB KARLSSON
---------------------	----------------------------

BENGT DAHLGREN
Bengt Dahlgren Brand & Risk AB
Sallerupsvägen 11D
212 18 Malmö
Telefon: 040-6351700
Fax: 040-6351701
Org.nr: 550726-7488

SKALA EJ SKALA	NUMMER KL- J	BET
-------------------	-----------------	-----